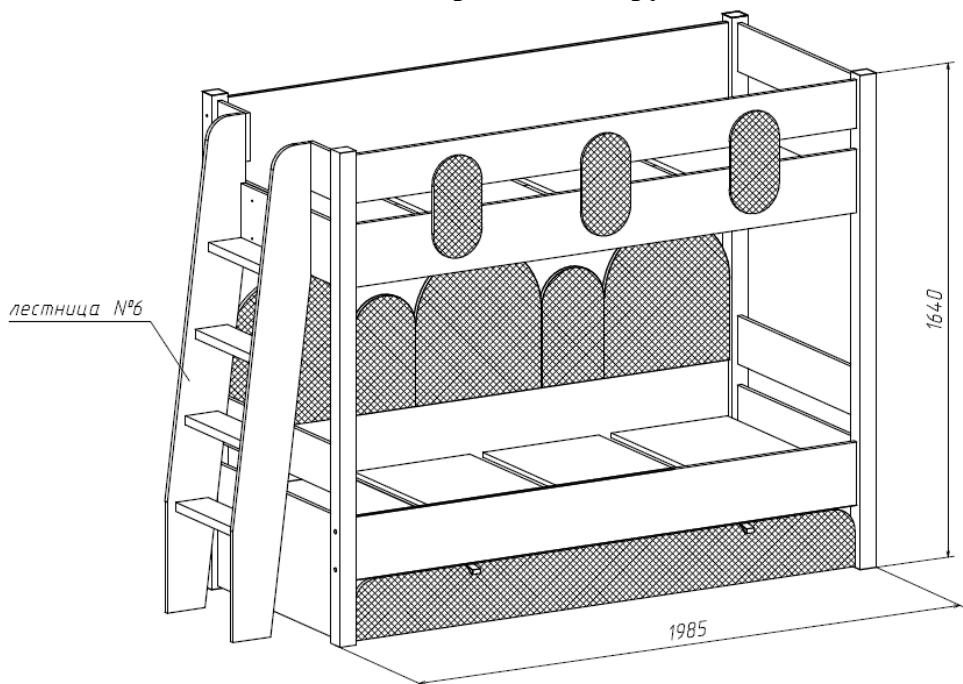


Лестница №6 к кровати 2-х ярусной №6

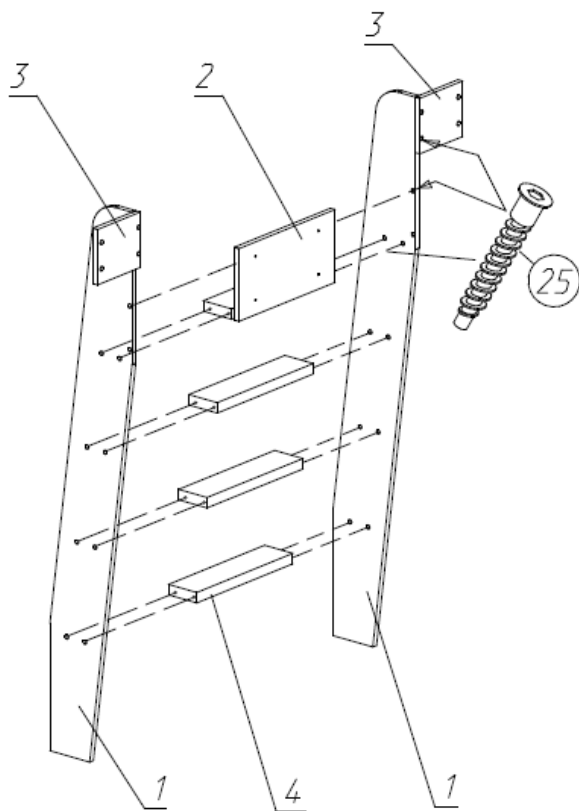


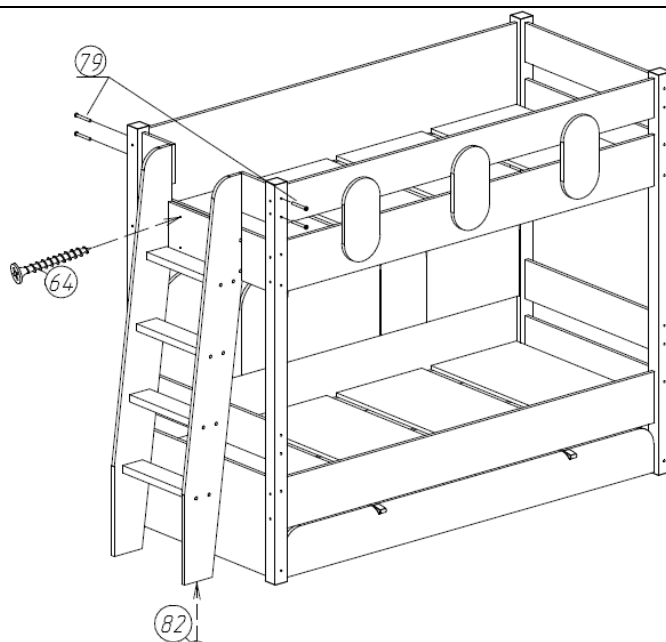
Фурнитура, прилагающаяся к изделию для самостоятельной установки

25 Евровинт (24шт)	82 Подпятник самоклеящийся (4шт)	64 Шуруп Ø4x30 (4шт)	79 Винт со стяжкой- боченком (4шт)

Схема сборки каркаса кровати

1





Состав пакетов

Наименование детали	Размеры, мм.	Кол. шт.	№ поз.	Примеч.
Пакет №1				
Стенка вертикальная лестницы	1620x290	2	1	
Стяжка	404x210	1	2	
Ограждение	180x160	2	3	
Ступень	404x100	4	4	
Упаковка с фурнитурой		1		

Правила ухода и эксплуатации

Мебель рекомендуется эксплуатировать в проветриваемых помещениях с температурой воздуха не ниже +10°C и относительной влажностью от 45 до 70%. Не рекомендуется ставить мебель ближе 0,5 м. от источников тепла. Следует оберегать ее от повреждения острыми предметами, от попадания воды и растворителей. Периодически рекомендуется протирать поверхность изделий сухой мягкой тканью.

Допустимая нагрузка на ступень лестницы не более 90 кг.

Распакованную мебель необходимо проветривать две недели от производственного запаха.

Производитель гарантирует соответствие мебели требованиям ГОСТ 19917-2014 при соблюдении покупателем условий транспортирования, хранения, сборки и эксплуатации в течении 12 месяцев со дня продажи.